

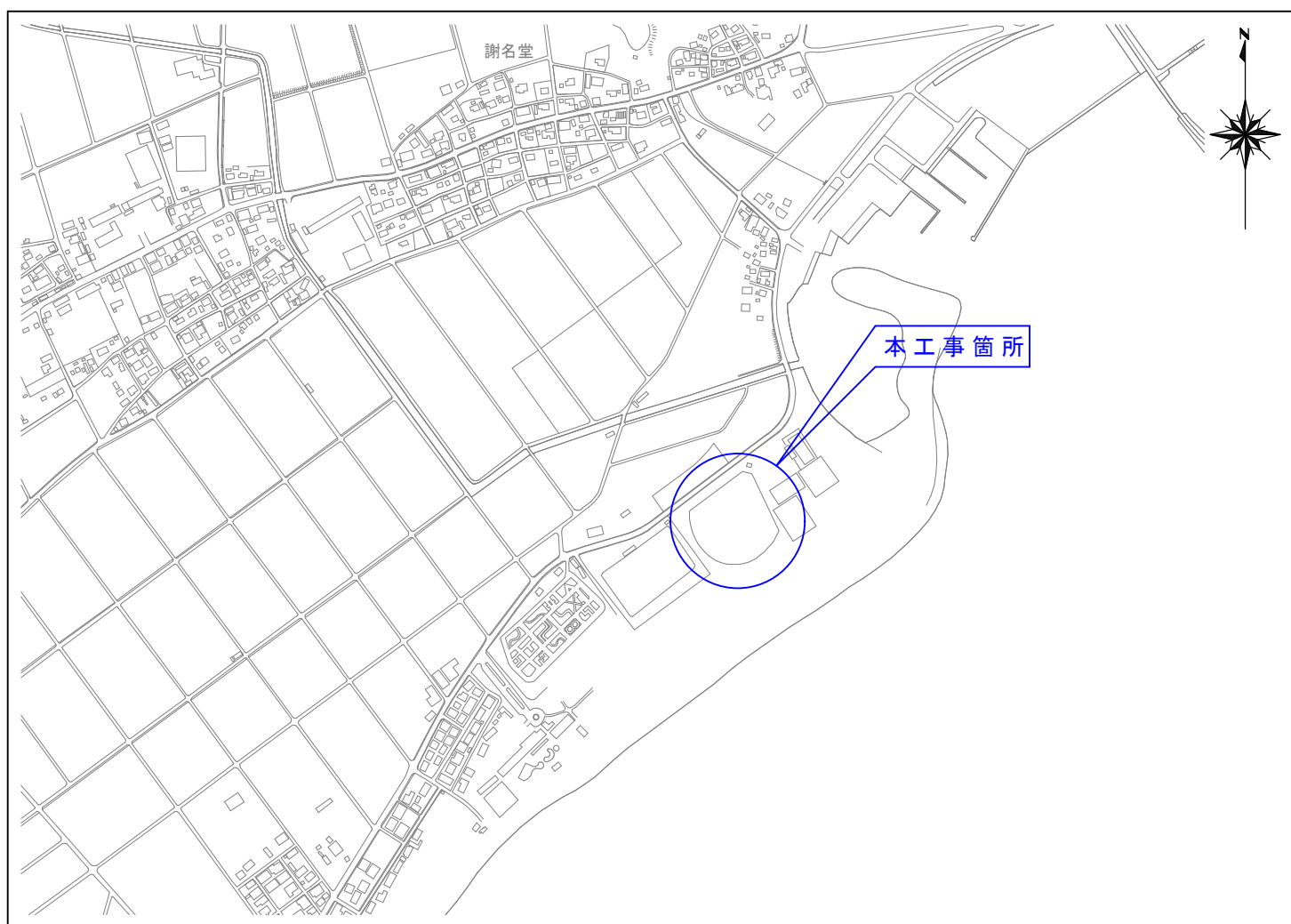
令和6年度

工事名：仲里野球場防球ネット取替工事

工事場所：久米島町字謝名堂地内

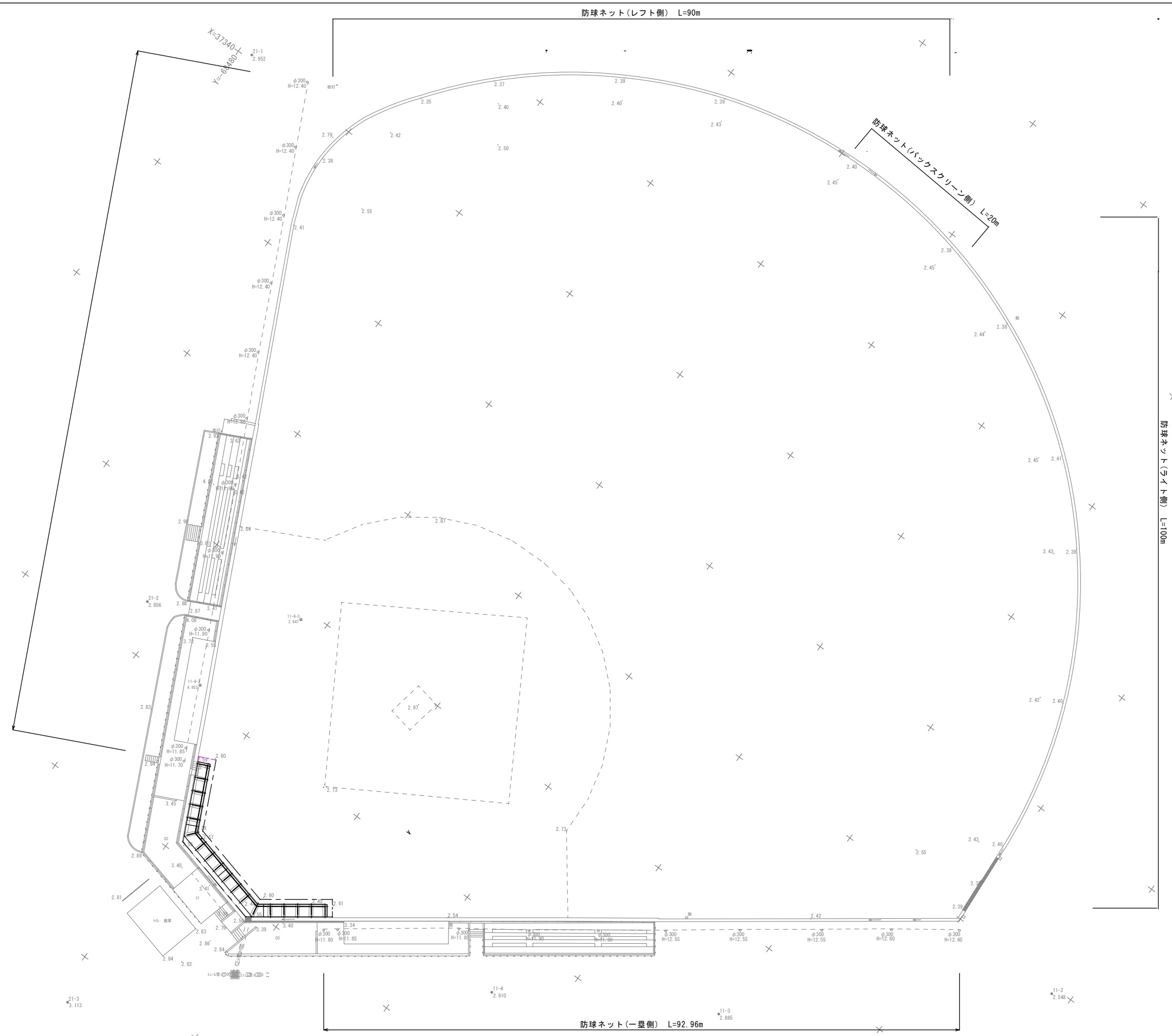
位置図

S=1/5,000



図面目録

| 図面番号  | 図面名称                | 備考 |
|-------|---------------------|----|
| 6 - 1 | 平面図                 |    |
| 6 - 2 | 防球ネット展開図 (1塁・3塁)    |    |
| 6 - 3 | 防球ネット展開図 (ライト・レフト)  |    |
| 6 - 4 | 防球ネット展開図 (バックスクリーン) |    |
| 6 - 5 | 防球ネット詳細図            |    |
|       |                     |    |
|       |                     |    |
|       |                     |    |

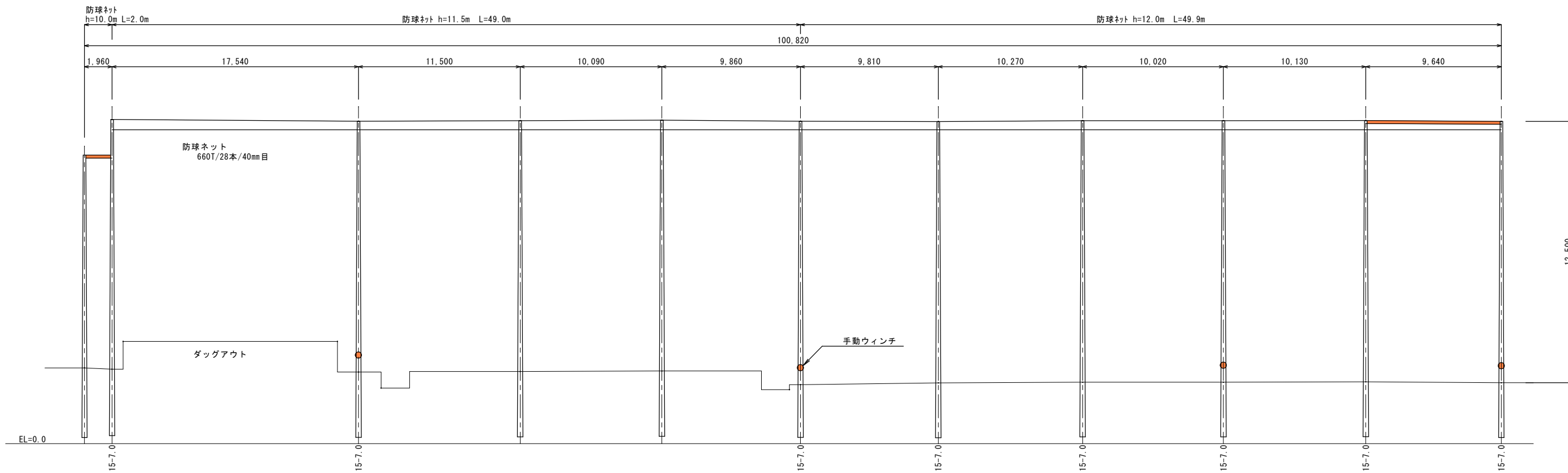


|                |              |
|----------------|--------------|
| 令和6年度          |              |
| 仲里野球場防球ネット取替工事 |              |
| 図面名称           | 平面図          |
| 図面番号           | 6-1          |
| 調査             |              |
| 設計             |              |
| 発注元            | 久米島町役場 環境保全課 |

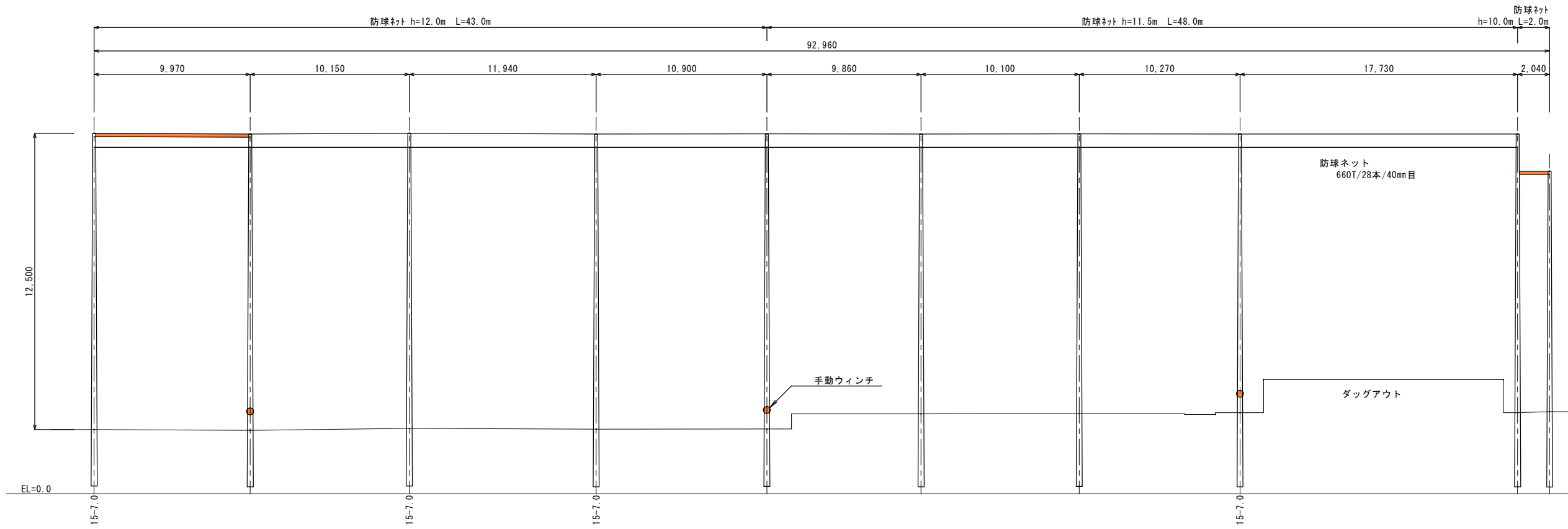
# 防球ネット展開図

s :  $\frac{V}{H} = \frac{1}{150}$

## 防球ネット①(三塁側)



## 防球ネット②(一塁側)

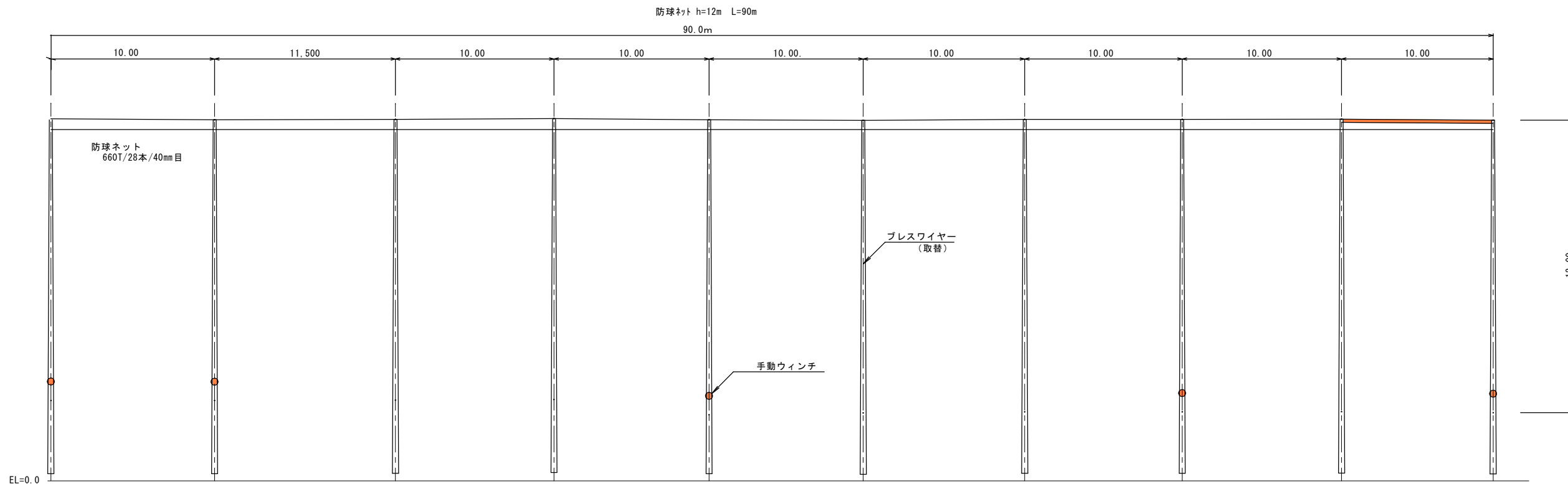


|                |              |
|----------------|--------------|
| 令和6年度          |              |
| 仲里野球場防球ネット取替工事 |              |
| 図面名称           | 防球ネット展開図     |
| 図面番号           | 6 - 2        |
| 調査             |              |
| 設計             |              |
| 発注元            | 久米島町役場 環境保全課 |

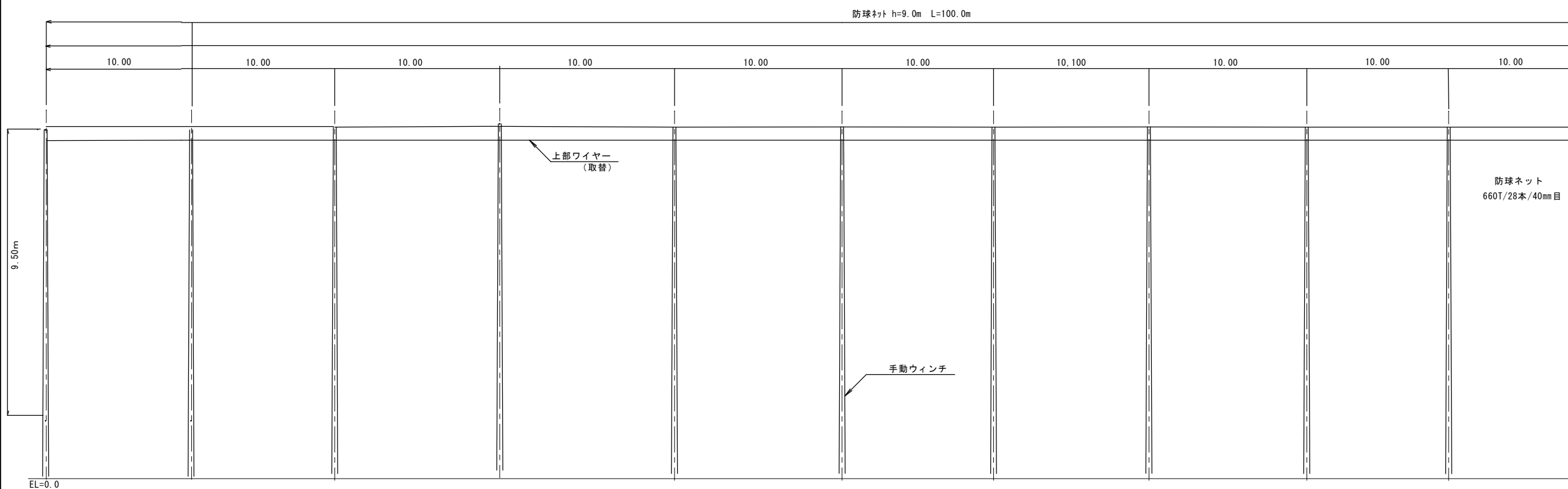
# 防球ネット展開図

S : V = 1 / 100  
H = 1 / 150

## 防球ネット③(ライト側)



## 防球ネット④(レフト側)

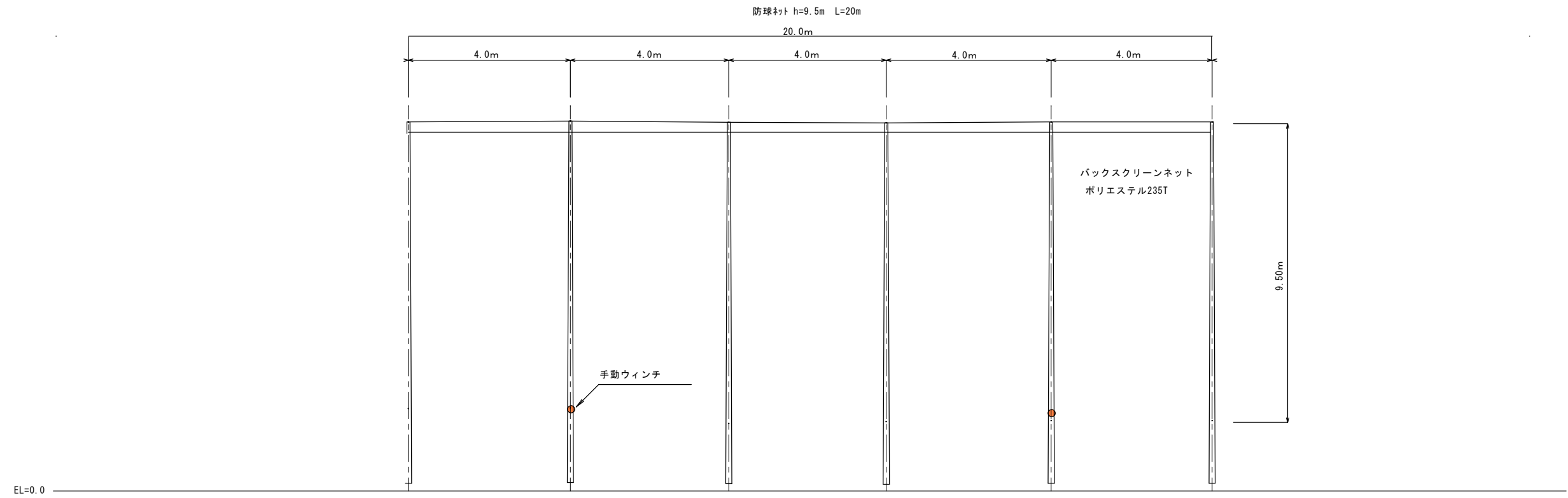


|                |              |
|----------------|--------------|
| 令和6年度          |              |
| 仲里野球場防球ネット取替工事 |              |
| 図面名称           | 防球ネット展開図     |
| 図面番号           | 6 - 3        |
| 調査             |              |
| 設計             |              |
| 発注元            | 久米島町役場 環境保全課 |

# 防球ネット展開図

S : V = 1 / 100  
H = 1 / 150

## 防球ネット⑤ (バックスクリーン側)



|                |              |
|----------------|--------------|
| 令和6年度          |              |
| 仲里野球場防球ネット取替工事 |              |
| 図面名称           | 防球ネット展開図     |
| 図面番号           | 6-4          |
| 調査             |              |
| 設計             |              |
| 発注元            | 久米島町役場 環境保全課 |

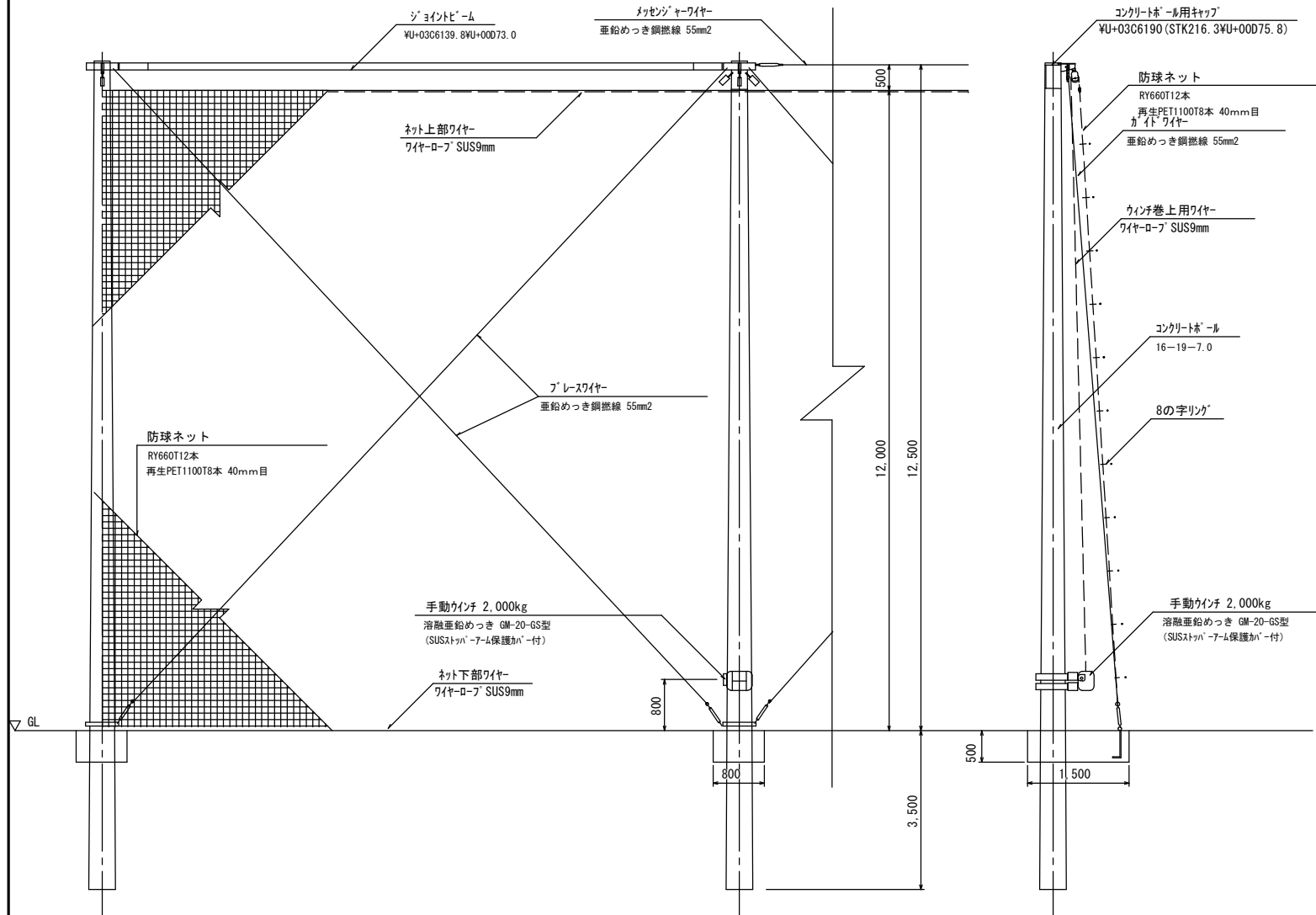
[参考図]

防球ネット詳細図

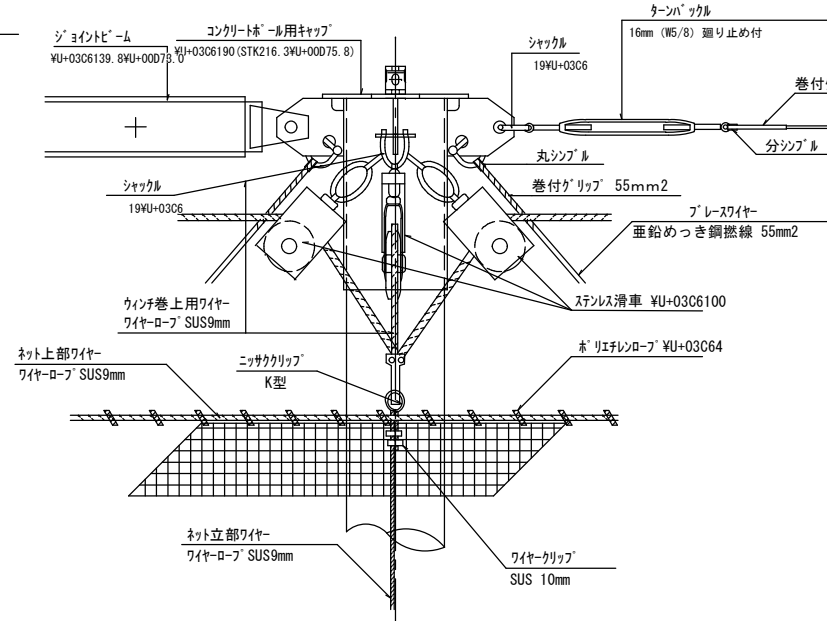
H12m NO SCALE

TS上部キャブ、TSジョイントビーム詳細図

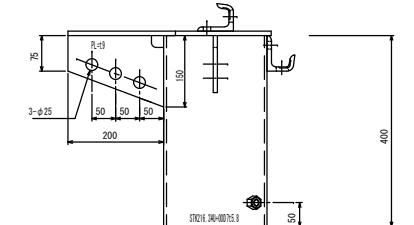
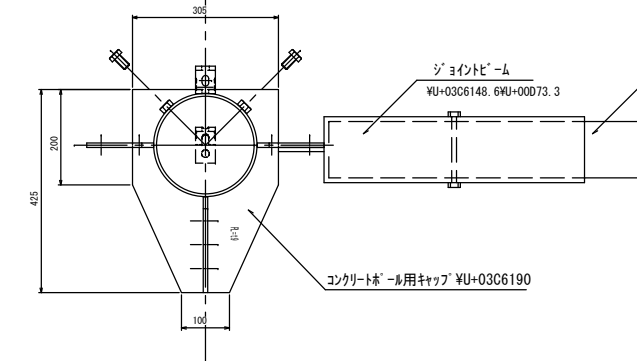
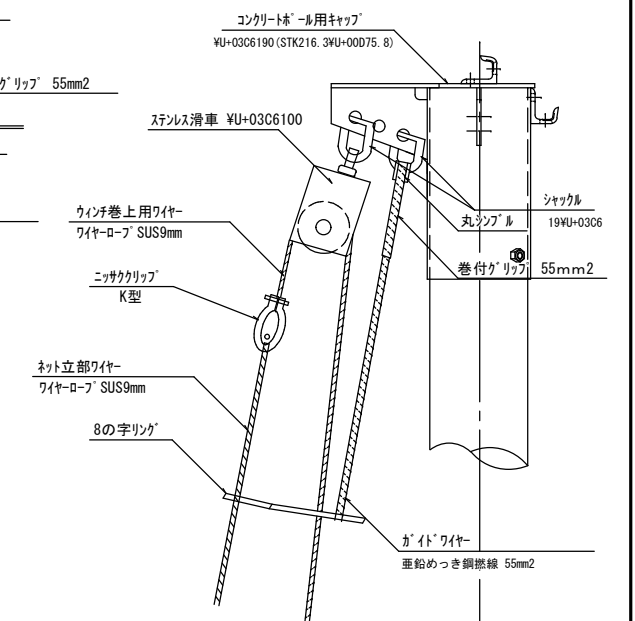
正面図



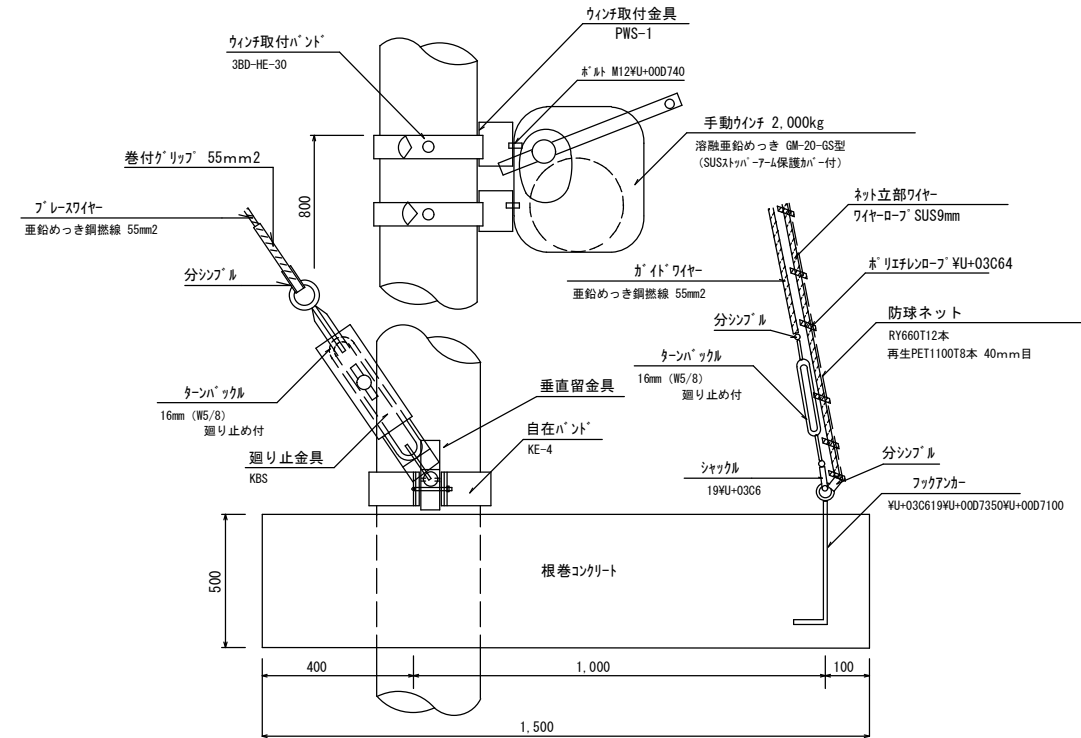
上部取付正面図



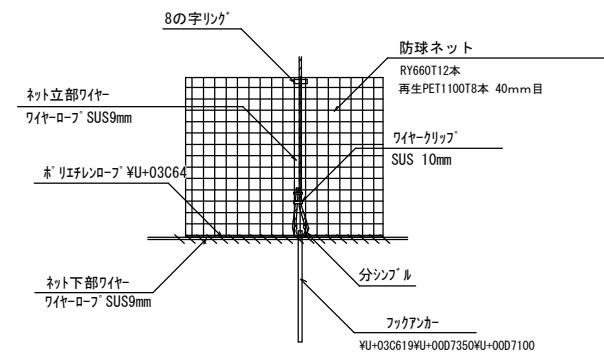
上部取付側面図



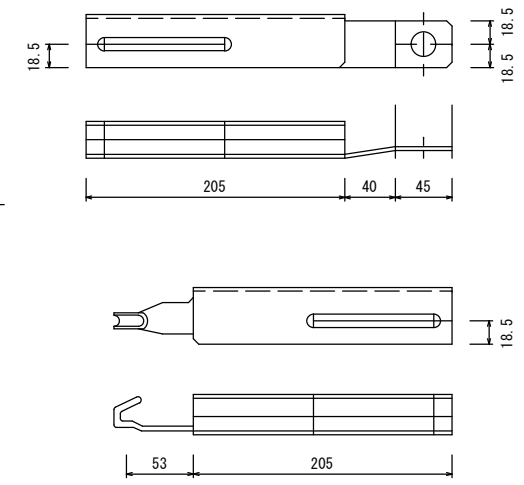
下部詳細図



ネット下部取付詳細図



廻り止金具詳細図 (KBS金具)



- [設計条件]
- ※ 設計荷重・・・建築基準法・同施行令(平成12年6月)にに基づく風圧力に依る。
  - ・基準風速: 46m/sec (ネットを降ろした場合)
  - ・設計風速: 25m/sec (ネットを張った場合)
  - ・地表面粗度区分 III
  - ※ 基礎条件・・・配電規程JEA7001-2007 (JEA7001-1999) 土質係数・普通土質 (B) に依る。

- <備考>
- ※ 防球ネットを張った状態では最大風速 V=25m/sec までとし、また、それ以上の強風時にはネットを降ろすものとする。
  - ※ 防球ネットは高耐候ポリオレフィン樹脂と再生ポリエステルPET樹脂の混成とし、グリーン購入法適合品とする。(エコマーク認定番号 第10105009号)
  - ※ ジョイントビームは端末及びコーナースパンに設けるものとする。
  - ※ ターンバックルを使用する箇所には、鋼線線の端部処理として安全対策上、廻り止めカバー (KBS金具) を取付けるものとする。

| 令和6年度          |              |
|----------------|--------------|
| 仲里野球場防球ネット取替工事 |              |
| 図面名称           | 防球ネット詳細図     |
| 図面番号           | 6-4          |
| 調査             |              |
| 設計             |              |
| 発注元            | 久米島町役場 環境保全課 |